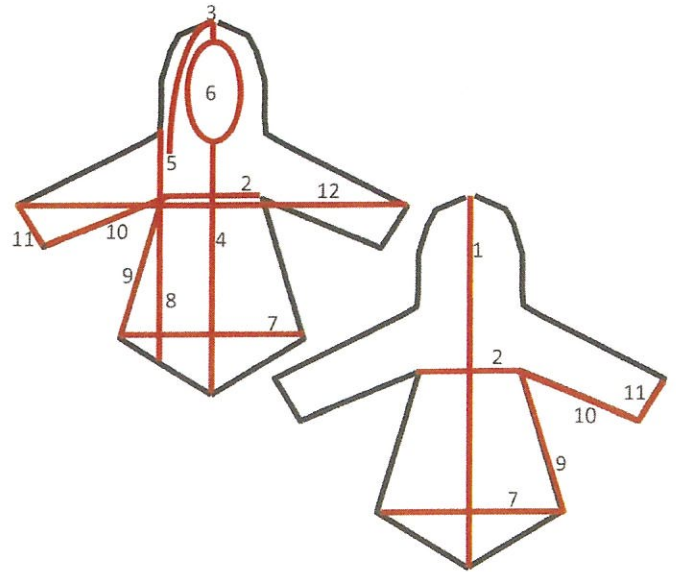


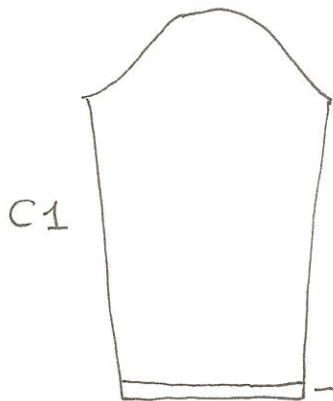
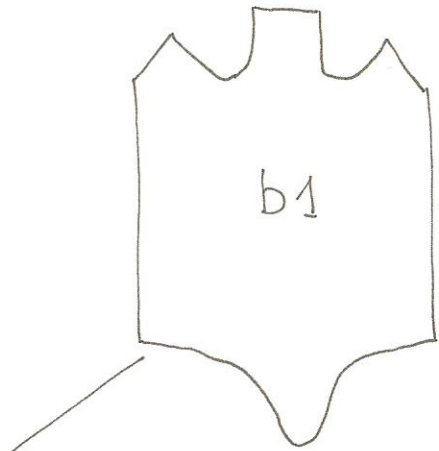
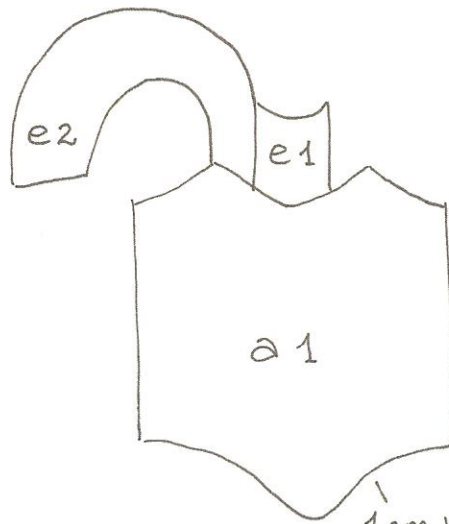
Item name	Parka for woman		
Geographical region	East Greenland		
Inv.no. / Inventarnummer	Lc.378		
Identification / ObjectID	30653		
	Parka	Pels	cm
1	Back length	Ryglængde	100
2	Chest width	Brystvidde	95
3	Crown length	Isselængde	16
4	Front length	Forlængde	66
5	Hood height	Hættesidehøjde	30
6	Hood opening circumference	Hætteåbningsomkreds	76
7	Lower circumference	Undervidde	94
8	Shoulder height	Skulderhøjde	61
9	Side height	Sidehøjde	32
10	Sleeve length	Ærmeinderlængde	39
11	Wrist circumference	Håndledsomkreds	28
12	Wrist-to-wrist length	Favnmål	117



Notes / noter A.H. Petersen & A.L. Schmidt May 2020



SEAMS: OVERCAST
40 STITCHES PR. 10CM.



BOTTOM OF SLEEVE IS FOLDED. THE FOLDED MATERIAL IS NOT RECORDED

SKIN CLOTHING FROM INUIT / SKINDDRAGTER FRA INUIT

