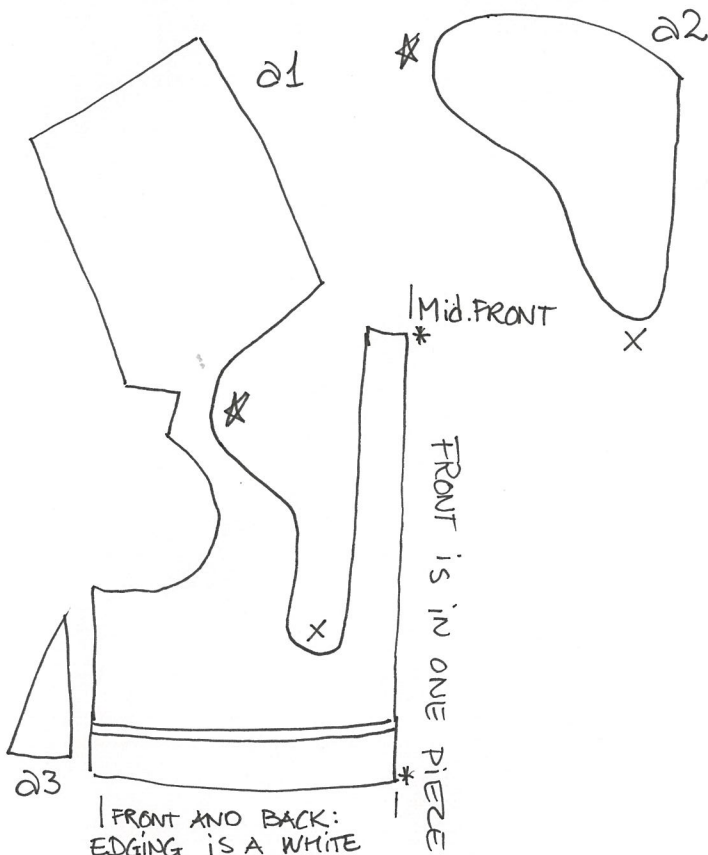
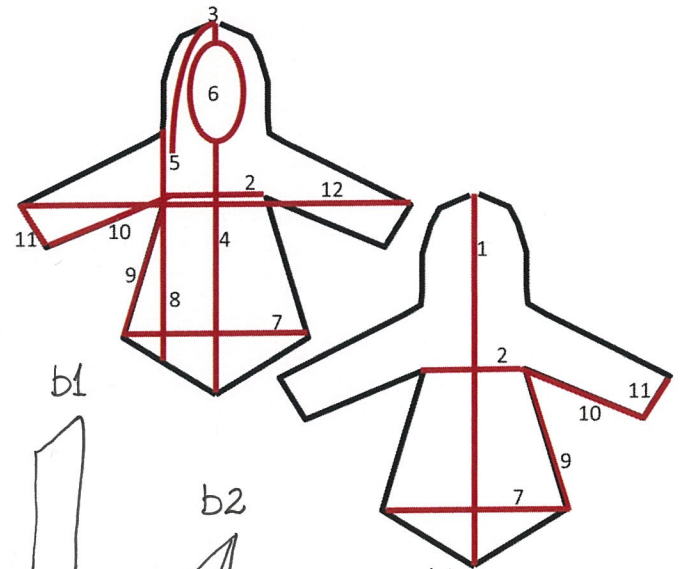
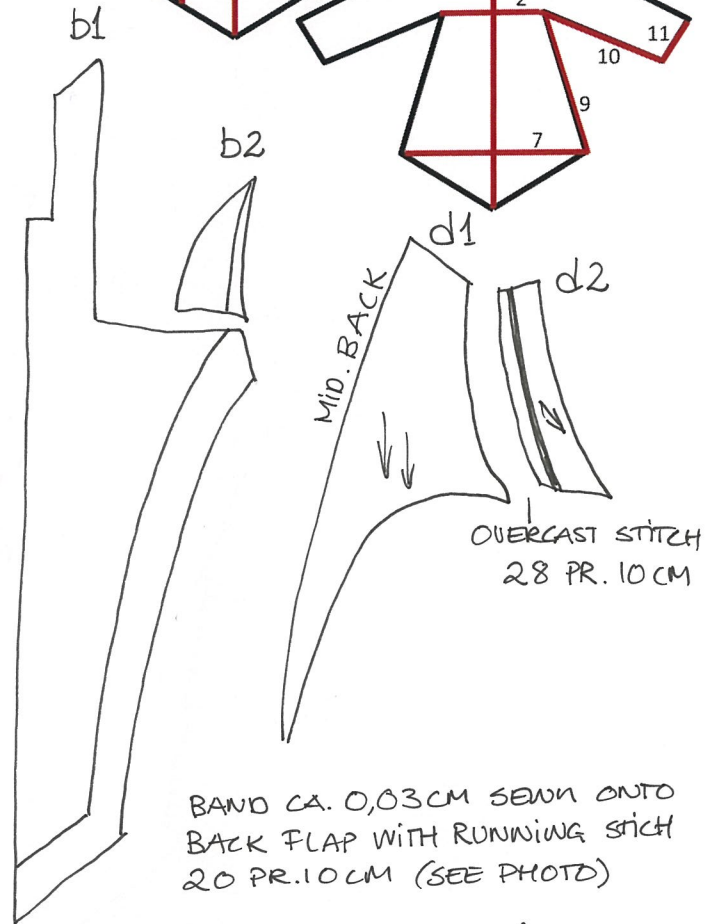


Costume name / Dragtnavn		Kobbermand_1	
Inv.no. / Inventarnummer		P30.2	
Identification / ObjectID		37344	
	Parka	Pels	cm
1	Back length	Ryglængde	145
2	Chest width	Brystvidde	122
3	Crown length	Isselængde	14
4	Front length	Forlængde	37
5	Hood height	Hættesidehøjde	32
6	Hood opening circumference	Hætteåbningsomkreds	75
7	Lower circumference	Undervidde	123
8	Shoulder height	Skulderhøjde	49
9	Side height	Sidehøjde	22
10	Sleeve length	Ærmeinderlængde	32
11	Wrist circumference	Håndledsomkreds	35
12	Wrist-to-wrist length	Favnmaal	113

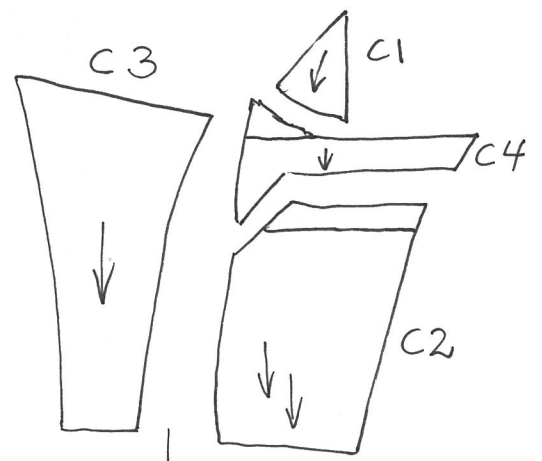
Notes / noter Anette Hjelm Petersen August 2011



FRONT AND BACK:
EDGING IS A WHITE
PUR-STRIPE. NOT
INCLUDED IN RECORDING.
IS SEWN ONTO FRONT AND BACK
WITH OVERCAST STITCH 40 PR. 10CM



BAND CA. 0,03CM SEWN ONTO
BACK FLAP WITH RUNNING STITCH
20 PR. 10CM (SEE PHOTO)



OVERCAST STITCH 40 PR. 10CM

